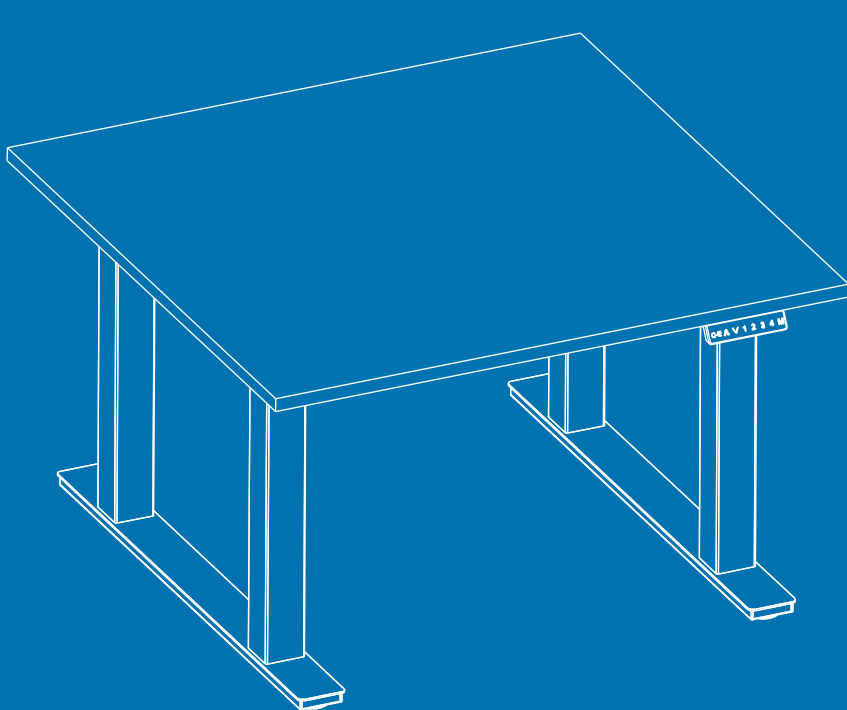
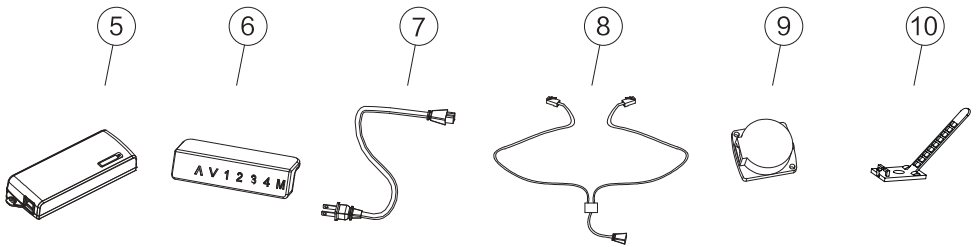
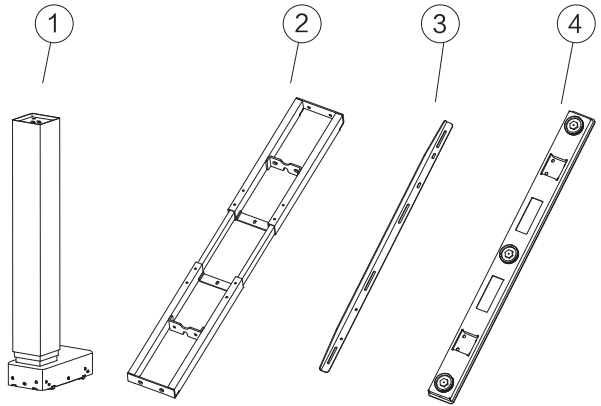


User's manual
Manuel d'utilisation
Gebruikershandleiding
Benutzerhandbuch
Manuale dell'utente
Manual de usuario
Руководство пользователя
Użytkownik Manual

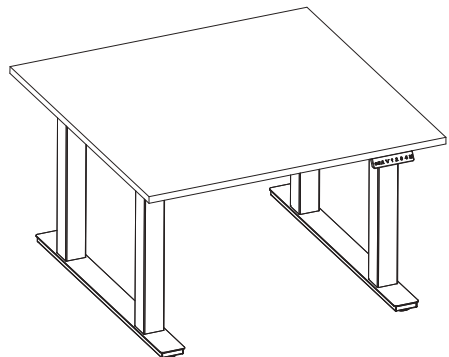
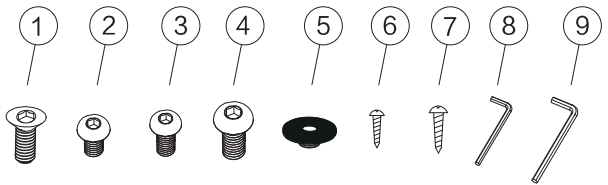


PARTS AND TOOLS LIST

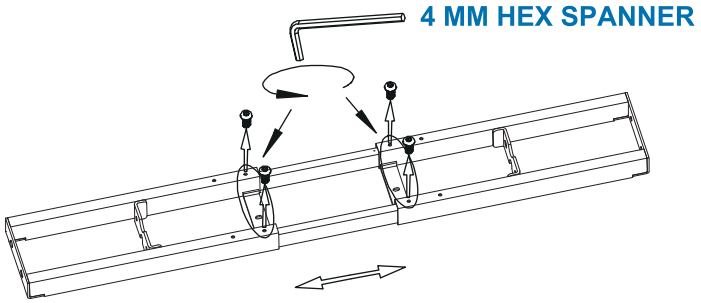
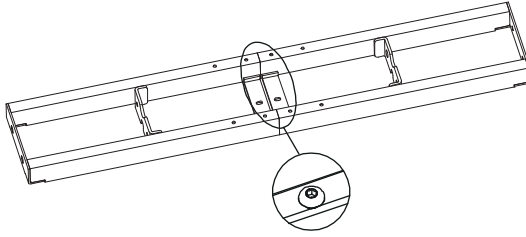
NO	Name	Qty
1	Leg	4
2	Support Beam	2
3	Bracket	2
4	Foot	2
5	Control Box	2
6	Control Switch	1
7	Power Cord	2
8	Y Cable	1
9	Anti-collision sensor	1
10	Cable Clip	10



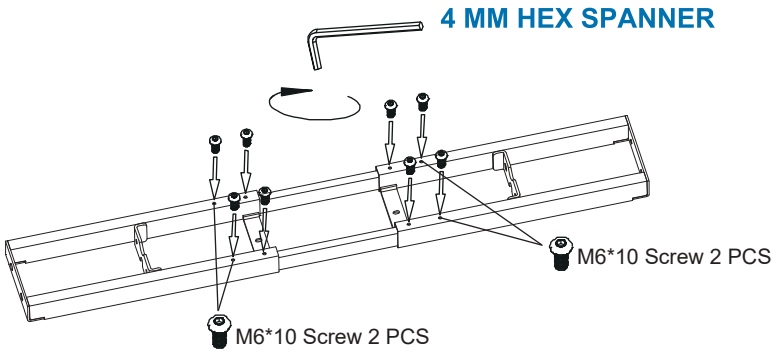
NO	Name	Qty
1	M6*12 Screw	24
2	M6*10 Screw	8
3	M6*16 Screw	8
4	M8*16 Screw	16
5	Rubber Cushion	12
6	ST3.5*19 Screw	12
7	ST4.8*19 Screw	18
8	4mm Hex Spanner	2
9	5mm Hex Spanner	2



STEP 1



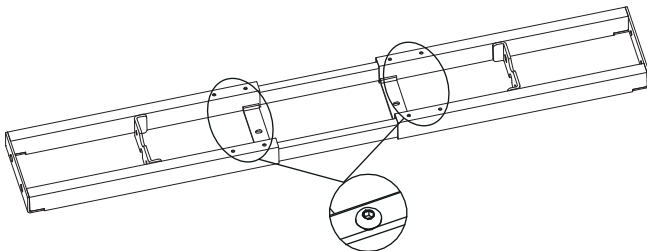
4 MM HEX SPANNER



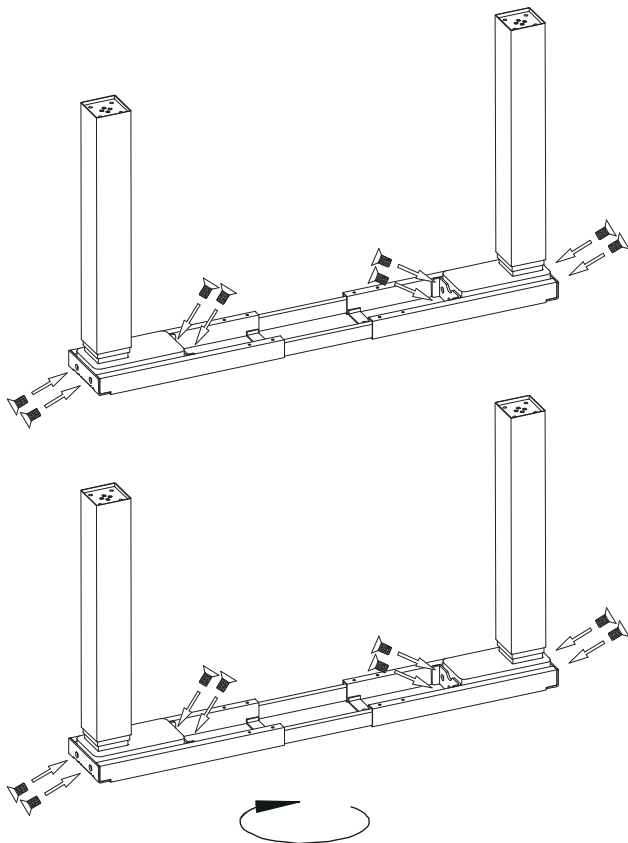
4 MM HEX SPANNER

M6*10 Screw 2 PCS

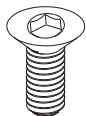
M6*10 Screw 2 PCS



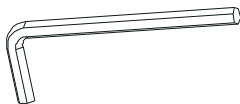
STEP 2

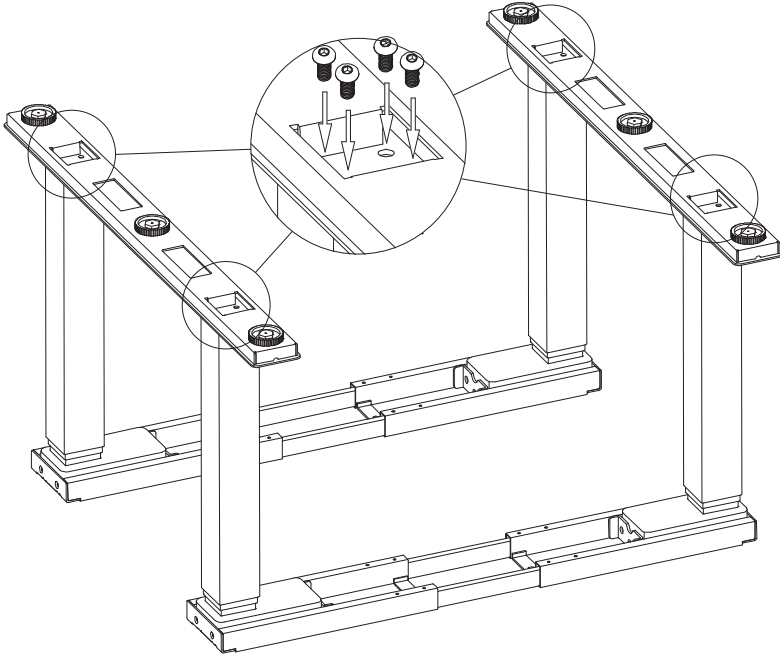


M6*12 SCREW 16PCS

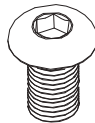


4MM HEX SPANNER

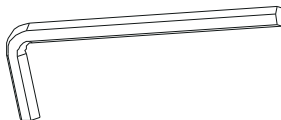




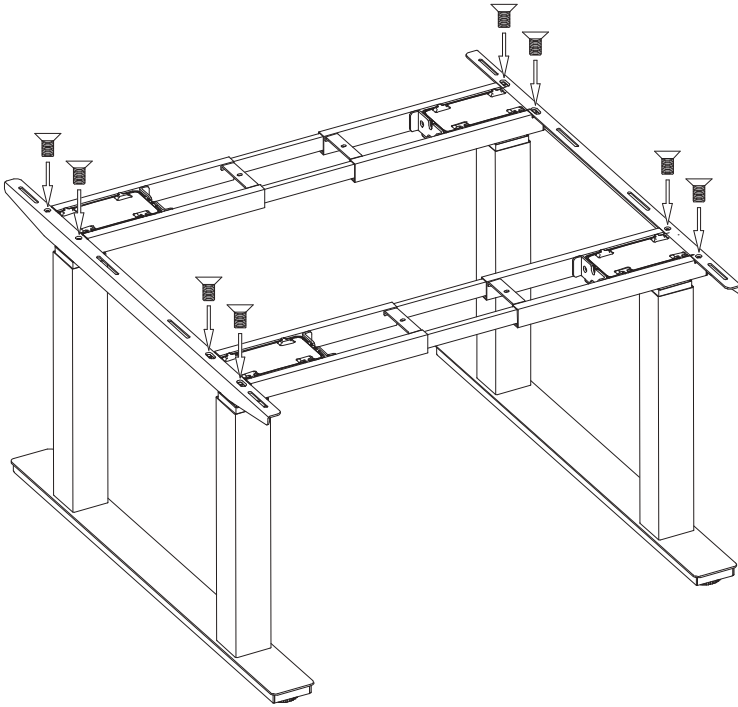
M8*16 SCREW 16PCS



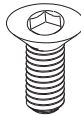
5MM HEX SPANNER



STEP 4



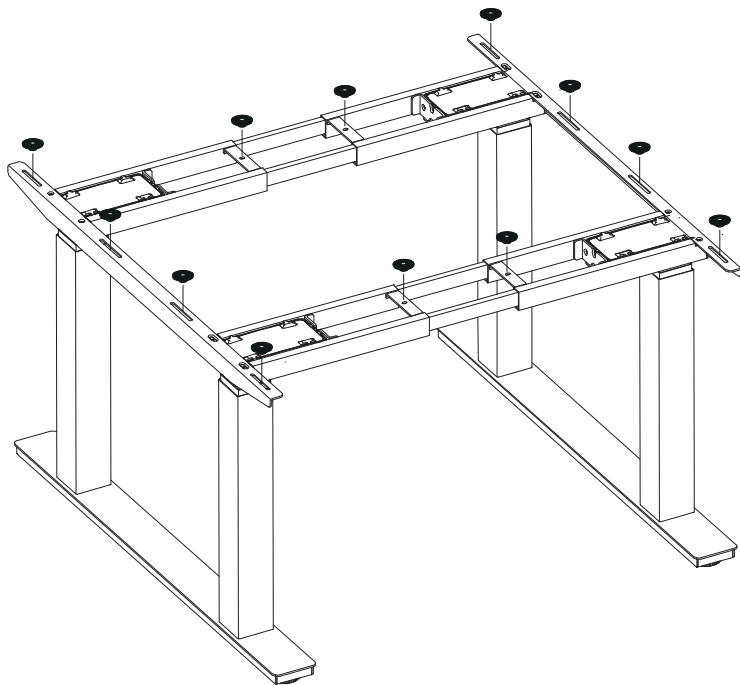
M6*12 SCREW 8PCS



4MM HEX SPANNER



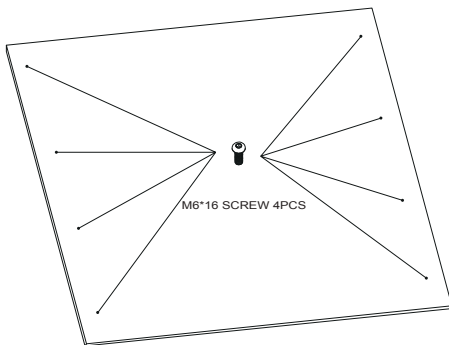
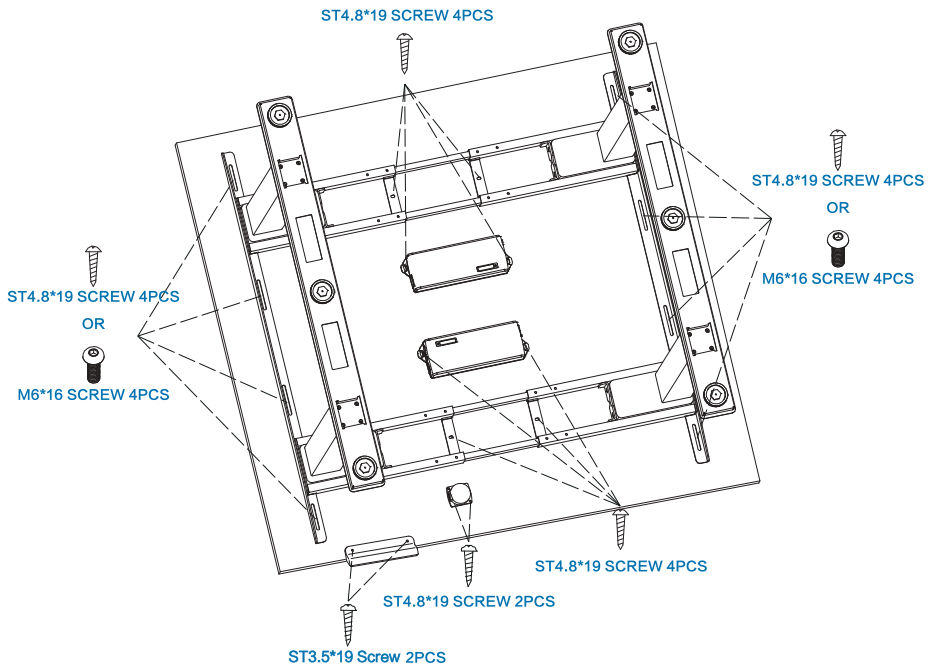
STEP 5



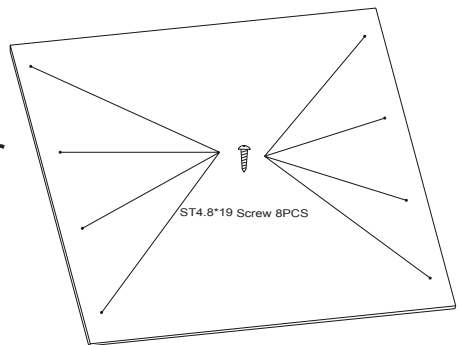
RUBBER CUSHION 12PCS



STEP 6

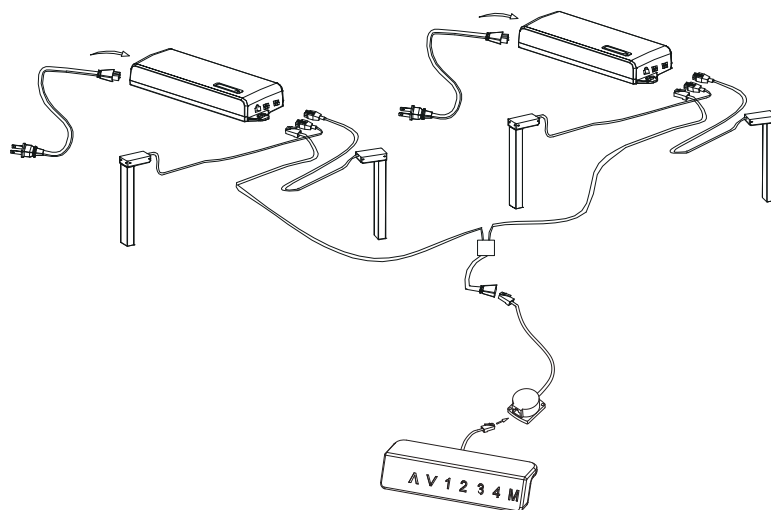
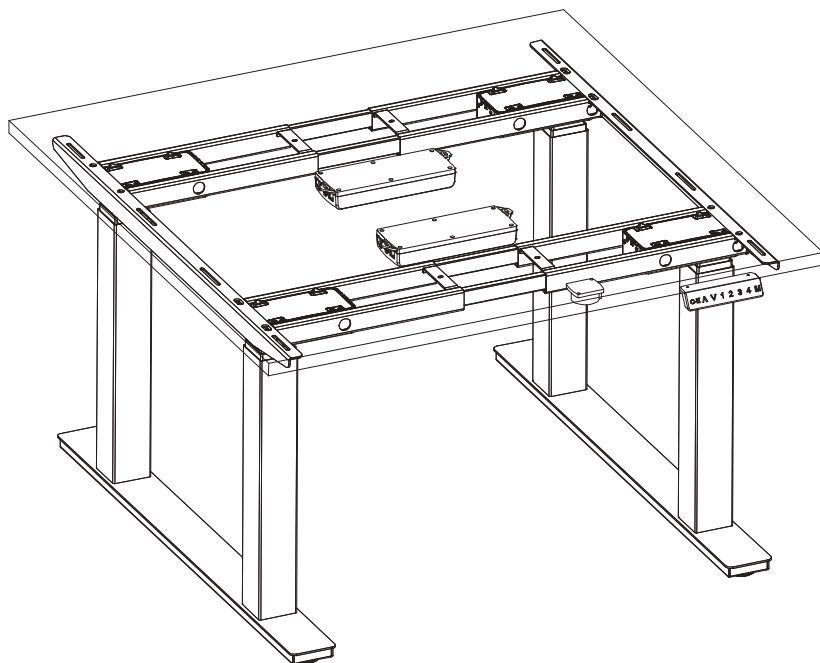


or



EN: Do not use ST4.8*19 screws for a table top that is thinner than 20 mm
 FR: N'utilisez pas les vis ST4.8*19 pour un plateau de table plus mince que 20 mm
 NL: Gebruik geen ST4.8*19 schroeven voor een tafelblad dat dunner is dan 20 mm
 IT: Non usi ST4.8*19 viti per un piano da tavolo più sottile di 20 mm
 ES: No utilice tornillos ST4.8*19 para un tablero de mesa que sea más delgado que 20 mm
 DE: Verwenden Sie keine Schrauben ST4.8*19 für eine Tischplatte, die dünner ist als 20 mm
 RU: Не используйте ST4.8*19 винтов для столешницы, которая тоньше 20 мм
 PL: Nie należy używać ST4.8*19 śrub do blatu, która jest cieńsza 20 mm

STEP 7



MAX.
200



ST3.5*19 SCREW 10 PCS



CABLE CLIP

